

POURSUITES D'ÉTUDES

BTS en adéquation avec ce baccalauréat:

- Conception de Produits Industriels.
- Architectures en Métal: Conception et Réalisation
- Conception et Réalisation de Carrosseries
- Conception et Réalisation en Chaudronnerie Industrielle
- Traitement des Matériaux

CPGE TSI en 3 ans pour bacheliers professionnels
(Classe préparatoire aux grandes écoles afin d'intégrer une école d'ingénieur)

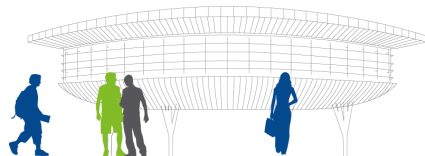
Après un BTS: Licence Professionnelle ou BUT (Parcours adapté)



**Pour tout renseignement complémentaire,
vous pouvez contacter notre établissement**

Lycée Gaspard Monge

119 Avenue Marius Berroir - 73000 Chambéry
Tél. 04.79.33.39.09 Mail : Ce.0730016w@ac-grenoble.fr
www.lycee-monge.fr



Section Euro Anglais



BAC PROFESSIONNEL

Profil requis pour intégrer la section

Le titulaire du Bac Pro MP3D se prépare au métier de dessinateur industriel à l'issue de 3 ans de formation.

Le technicien «Modélisation et Prototypage 3D travaille au sein d'un bureau d'études il est capable de:

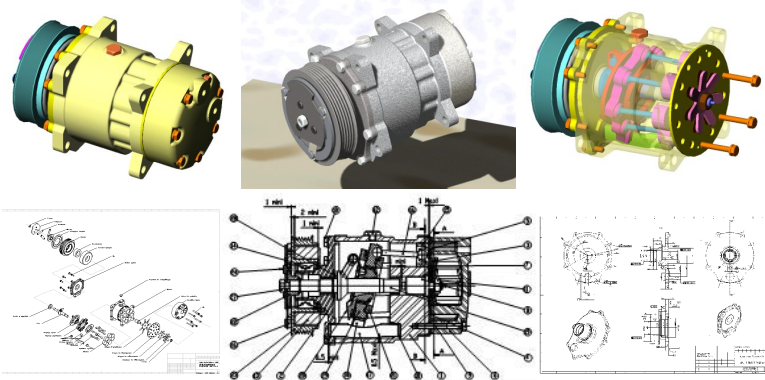
- Participer à un processus créatif et collectif de conception d'un produit.
- Représenter des solutions technologiques par des croquis et/ ou des schémas.
- Modéliser les solutions techniques à l'aide d'outils numériques.
- Élaborer le dossier de définition d'un produit.
- Réaliser un prototype pour validation fonctionnelle et/ou visuelle.
- Communiquer en langue anglaise.

Il réalise les pièces en 3D, effectue les assemblages et les mises en plan de systèmes mécaniques ou d'installations industrielles.

Le dessinateur industriel travaille essentiellement sur ordinateur, utilisant des logiciels de CAO (Conception Assistée par Ordinateur) et de simulation mécanique.

Il est en contact avec tous les acteurs de l'entreprise.

Il exerce ses compétences dans de nombreux secteurs : mécanique, automobile, aéronautique, bâtiment, biens d'équipement ménager et sociétés d'ingénierie ...



Profil requis pour intégrer la section

- Fille ou garçon, vous finissez votre 3^{ème} de collège.
- Vous êtes curieux de nouvelles technologies.
- Vous aimez travailler sur informatique et en équipe.

L'apprentissage est possible en classe de Terminale

Les enseignements 2nde PRO		Horaire hebdo
Enseignements professionnels		15h
Enseignement professionnel		11h
Co-intervention + Ens pro /Français ou Maths-Sciences		2h
Prévention Santé Environnement		1h
Eco-gestion ou Eco-droit		1h
Enseignements généraux		12h
Français-HG-EMC		3,5h
Mathématiques		1,5h
LVA		2h
Physique-chimie		1,5h
Arts appliqués		1h
EPS		2,5h
Consolidation, accompagnement personnalisé et accompagnement au choix d'orientation		3h
Total des heures		30h
PFMP (Période de formation en milieu professionnel) 2nde		6 semaines
PFMP (Période de formation en milieu professionnel) 1ere		8 semaines
PFMP (Période de formation en milieu professionnel) Tle		6 semaines